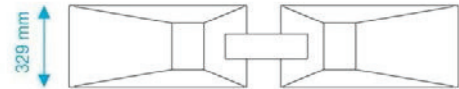
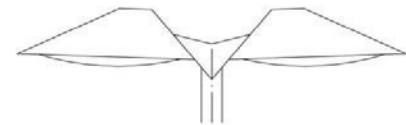


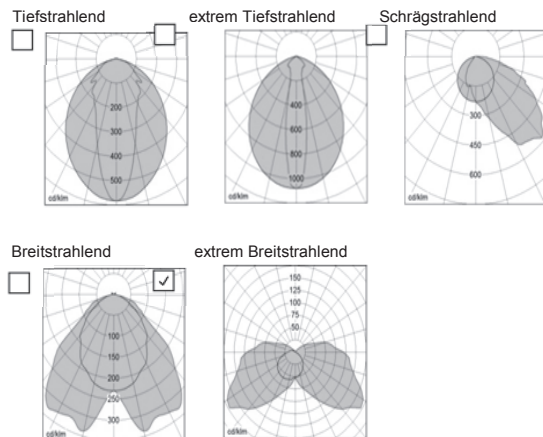
<b>Leuchtenart</b>	<b>Mastleuchte</b>
<b>Prüfzeichen</b>	<b>ENEC</b>
<b>Leuchtengehäuse</b>	
<b>Schutzgrad:</b>	IP 65
<b>Schutzklasse:</b>	<input type="checkbox"/> <input checked="" type="checkbox"/> <input type="checkbox"/>
<b>Zopfaufnahme:</b>	<input checked="" type="checkbox"/> unten <input type="checkbox"/> seitlich <input type="checkbox"/> Feinjustierung
<b>Gewicht</b>	16,0 Kg
<b>Windangriffsfläche</b>	0,22 m <sup>2</sup>
<b>sonstige Angaben:</b>	ENEC Notlicht zertifiziert
<b>Abschluss</b>	Acrylglas, flach  Grundneigung: 0°
<b>Lichttechnik</b>	Spiegeloptik
<b>Befestigung</b>	Ø 76 mm
<b>Schaltung</b>	kompensiert
<b>Elektrische Bauteile</b>	VVG
<b>Verwendungszweck</b>	Bahnsteige und Zuwege

**Leuchte (Name)** 143 Trapez



**Hersteller**  
**LUNUX GmbH**  
 Mergenthalerstraße 6  
 30880 Laatzen  
 Telefon +49 (0)511 820 10-100  
[info@lunux-lighting.com](mailto:info@lunux-lighting.com)

**Lichtstärkeverteilung**



**Hersteller - Nr.**

NXS 143/2x50W HSE-E + 2x13W T/E Ko Kl.II  
 NXS 143/2x70W HSE-E + 2x13W T/E Ko Kl.II  
 IXS 143/2x50W HCI-E/P + 2x13W T/E Ko Kl.II  
 IXS 143/2x70W HCI-E/P + 2x13W T/E Ko Kl.II

**Bestückung**

HI	HS	LMT	T 16	T 26	TC
50	50				
70	70				

**Wartungsanleitung**

**Hinweis:**

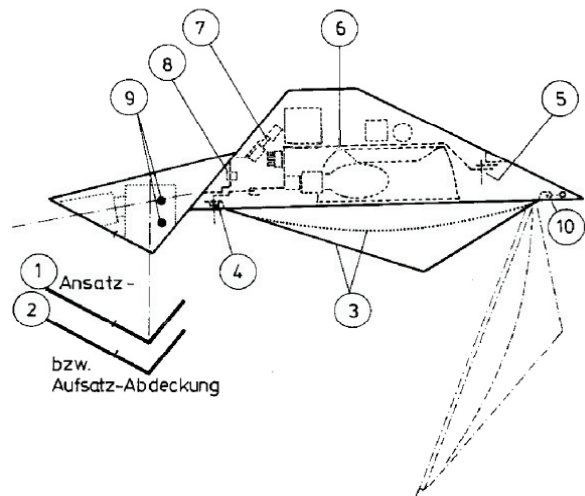
Die Montage und Wartung ist grundsätzlich nur von autorisierten Elektroinstallateuren bzw. Fachpersonal vorzunehmen.

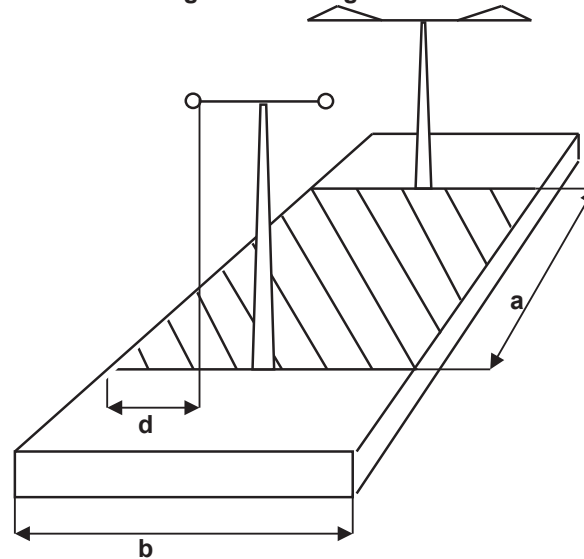
**Leuchtmittelwechsel**

Nur das Leuchtmittel einsetzen, welches auf dem Typenschild angegeben ist. Verschlussbügel (5) aushängen und Leuchtenglas (4) abklappen. Lampenwechsel vornehmen. Leuchtenglas (4) mit Verschlussbügel (5) wieder hochklappen und einhängen. Achtung: auf richtigen Sitz des Glases auf der Dichtung achten!

**Austausch elektrischer Komponenten**

Verschlussbügel (5) aushängen und Leuchtenglas (4) abklappen. Vierteldrehverschluss drehen und Einbau herunterklappen. Elektrische Steckverbindung lösen und Einbau aushängen. Nach der Wartung der elektrischen Komponenten den Einbau einhängen und hochklappen, mit der Vierteldrehverschluss arretieren. Leuchtenglas (4) mit Verschlussbügel (5) wieder hochklappen und einhängen. Achtung: auf richtigen Sitz des Glases auf der Dichtung achten!



**Mittelbahnsteig-Beleuchtung**

**Tabelle Bahnsteigbeleuchtung**

Bestückung:		50 W			Leuchtenneigung:				0°			Wartungsfaktor =			0,67	
b (m)	d (m)	a (m)	Lichtpunkthöhe h = 6.0 m						Lichtpunkthöhe h = 8.0 m							
			Em (lx)	Uo	Ud	ER (%)	GR	UFP (%)	TI (%)	Em (lx)	Uo	Ud	ER (%)	GR	UFP (%)	TI (%)
6.0	2.50	12.0	39,8	0,69	0,54	84	41	49	12	31,1	0,7	0,56	90	36	38	11
		15.0	31,7	0,65	0,5	85	42	48	12	25,4	0,78	0,63	90	37	39	11
		20.0	23,9	0,66	0,4	84	45	49	14	19	0,71	0,58	90	40	39	13
8.0	3.50	12.0	36,4	0,64	0,46	71	42	59	9,4	29,9	0,62	0,47	82	36	49	9,6
		15.0	29,1	0,58	0,4	71	43	59	9,6	23,9	0,68	0,53	82	38	49	10
		20.0	21,9	0,54	0,32	71	46	59	10	18	0,64	0,49	83	40	49	12
10.0	4.50	12.0	32,6	0,51	0,34	56	43	66	8,5	27,7	0,62	0,44	73	37	56	8,7
		15.0	26,3	0,48	0,3	56	44	67	8,7	22,4	0,66	0,47	72	38	57	9,3
		20.0	19,6	0,4	0,21	55	47	66	9	16,6	0,61	0,44	73	41	56	11
12.0	5.50	12.0	29,5	0,3	0,18	43	44	72	6,7	26	0,46	0,3	61	38	63	7,5
		15.0	23,4	0,43	0,25	43	45	71	6,8	20,8	0,55	0,38	60	39	63	8,2
		20.0	17,7	0,3	0,14	43	48	72	6,9	15,6	0,52	0,34	60	42	64	8,9

**Legende**

a	- Lichtpunktastand	Uo	- Gleichmäßigkeit	TI	- Schwellenwerterhöhung
b	- Breite des Bahnsteiges	Ud	- Ungleichmäßigkeit	ER	- Verhältnis der mittleren Beleuchtungsstärke im 1m Randstreifen
d	- Abstand Lichtreihe	GR	- max. Blendungsbewertung		
Em	-mittlere Beleuchtungsstärke	UFP	- Beleuchtungswirkungsgrad		