



**DE** Wartung und Montage nur durch Fachpersonal!  
Zusätzliche Information siehe Sensor Anleitung und IL2 PLUS Gesamtanleitung (460 948-09).

**EN** Maintenance and installation may only be performed by qualified personnel!  
Additional information see sensor manual and IL2 PLUS Total Manual (460 948-09).

**FR** Seul un personnel spécialisé peut procéder à la maintenance et au montage! Pour plus d'information, consultez les instructions relatives aux capteurs et les instructions générales relatives au luminaire IL2 PLUS (460 948-09).

**SL** Vzdrževanje in montažo naj opravlja samo strokovno osebje!  
Za dodatne informacije glejte navodila za senzorje in skupna navodila IL2 PLUS (460 948-09).

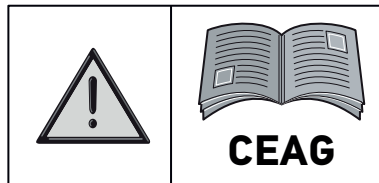
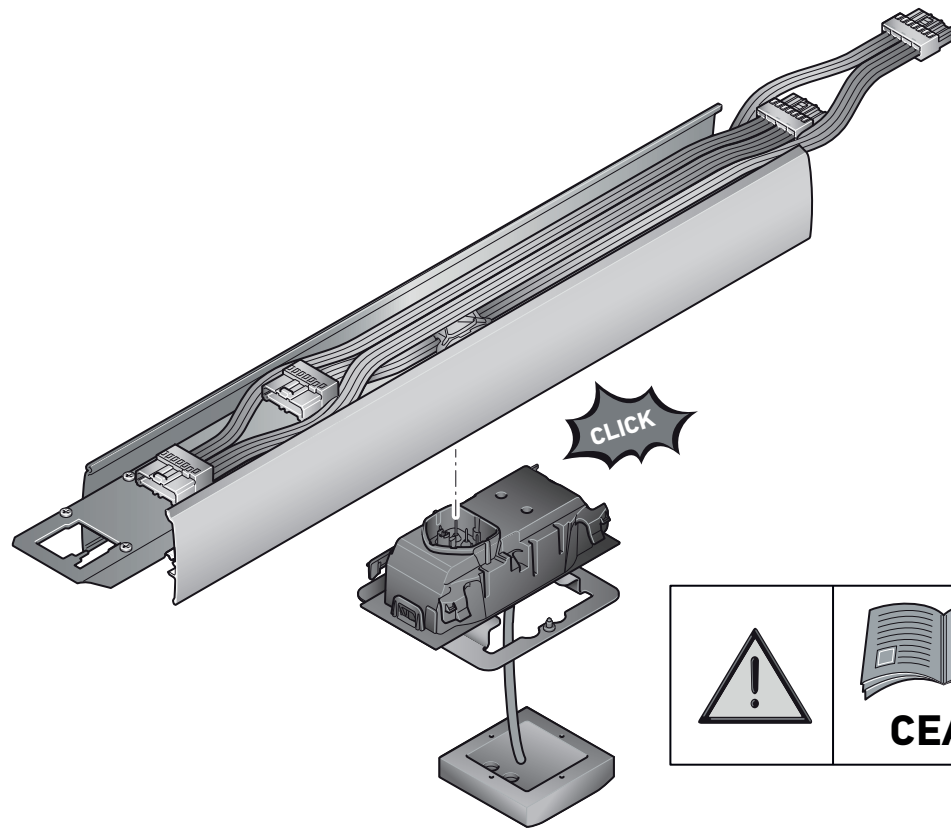
**NL** Onderhoud en montage alleen door vakkundig personeel!  
Zie voor aanvullende informatie de handleiding van de sensor en de hoofdhandleiding van de IL2 PLUS (460 948-09).

**ES** El mantenimiento y el montaje debe ser llevado a cabo sólo por personal especializado.  
Para más información, véanse las instrucciones de los sensores y las instrucciones generales de IL2 PLUS (460 948-09).

**IT** Far eseguire manutenzione e montaggio solo da personale specializzato!  
Per informazioni aggiuntive vedere le istruzioni sul sensore e le istruzioni generali IL2 PLUS (460 948-09).

**FI** Vain ammattilaiset saavat suorittaa huollon ja asennuksen!  
Katso lisätietoja tunnistinten ohjeesta ja koko IL2 PLUS valojärjestelmän ohjeesta (460 948-09).

**BS** Montaza samo uz strucne osoblje!  
Za dodatne informacije glejte navodila za senzorje in skupna navodila IL2 PLUS (460 948-09).



Lunux Lighting GmbH  
Pittlerstraße 29  
04159 Leipzig