

## Montage-Anleitung PACTA LED-Leuchte Mounting Instruction PACTA LED-Lamp

### ACHTUNG

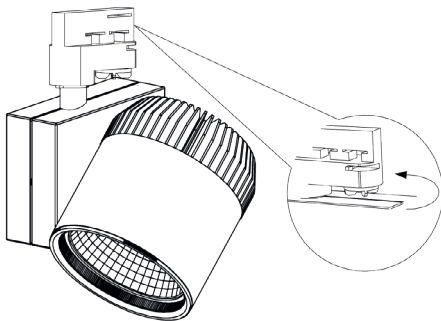
1. Um einen elektrischen Schlag zu vermeiden, schalten Sie den Strom vor der Installation ab, überprüfen Sie die lokalen elektrischen Anforderungen und Vorschriften. Wenden Sie sich vor der Installation an einen qualifizierten Elektriker.
2. Polaritäten müssen beachtet werden.
3. Schalten Sie das Gerät bei der Montage aus und trennen Sie die Leuchte vom Vorschaltgerät.
4. Bei Beschädigung: Kabel ausschließlich durch den Hersteller, den Kundendienst oder eine ähnlich qualifizierte Person ersetzen lassen, um Gefahren zu vermeiden.
5. Nur für den Innenbereich.
6. Defekte LED Leuchten bitte nicht in den Hausmüll entsorgen. Bitte nutzen Sie die kostenlose Abgabe bei den kommunalen Sammelstellen.

### CAUTION

1. To prevent electrical shock, turn off electricity, check your local electrical code and regulations. Consult a qualified electrician before installation.
2. Polarities must be respected
3. Turn off the power when connecting and disconnecting the luminaire from the constant current driver.
4. If the external flexible cable or cord of this luminaire is damaged, it shall be exclusively replaced by the manufacturer or his service agent or a similar qualified person in order to avoid a hazard.
5. For indoor use only.
6. Please do not dispose defective LED lights in household garbage. Please use the free distribution at the local collection.

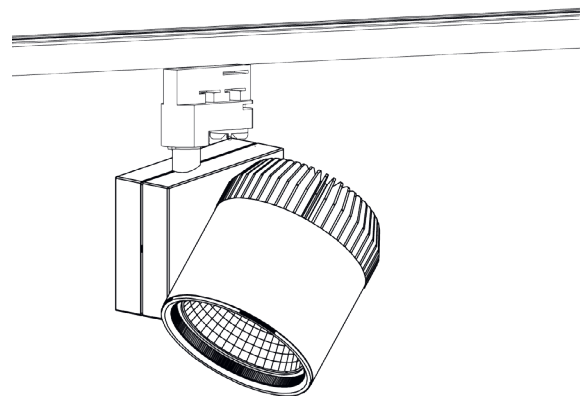
1. Setzen Sie den Adapter an die Stromschiene, lösen Sie die Feststellschraube, verbinden Sie Schiene und Adapter und fixieren diese durch erneutes Drehen.

1. Aim the adapter to track, turn the spanner to let the clip connect the track and turn the switch.



2. Verbinden Sie die Leuchte mit der Stromversorgung.

2. Connect the lighting with the power supply.



IP20

