

**Lunux Lighting GmbH**

Zaucheweg 4  
04316 Leipzig

Telefon: +49 (0) 341 241 872 0  
Telefax: +49 (0) 341 241 872 38

[info@lunux-lighting.com](mailto:info@lunux-lighting.com)

**DE** Die Angaben können je nach Ausführung variieren. Technische Änderungen vorbehalten. Alle Angaben ohne Gewähr.

**EN** The details may vary depending on the model. Technical changes reserved. No liability assumed for details.

**FR** Les indications peuvent varier en fonction de l'exécution. Sous réserve de modification technique. Toutes les indications sans engagement.

**ES** Los datos pueden variar según versión. Reservado el derecho a realizar modificaciones técnicas. Todos los datos son sin garantía.

DE **Symbolerklärung**  
 EN **Key to symbols**  
 FR **Explication des symboles**  
 ES **Explicación de símbolos**



DE Richtig  
 EN Correct  
 FR Correct  
 ES Correcto



DE Falsch  
 EN Incorrect  
 FR Incorrect  
 ES Erróneo



DE Positionspfeil  
 EN Location/Position Arrow  
 FR Flèche de Position  
 ES Flecha de posición



DE Bewegungspfeil  
 EN Movement Arrow  
 FR Flèche indiquant  
 sens du vouvement  
 ES Flecha de moviemento



DE Achtung  
 EN Warning  
 FR Attention  
 ES Atención



DE Abklemmen  
 EN Disconnect  
 FR Déconnecter  
 ES Desconectar



DE Verbinden  
 EN Connect  
 FR Connecter  
 ES Conectar



DE Siehe  
 EN Look/See  
 FR Voir  
 ES Ver

**DE Allgemeine Sicherheitshinweise und Informationen**  
**EN General safety instructions and information**  
**FR Consignes de sécurité et information générales**  
**ES Indicaciones de seguridad e información general**



DE

- Wartung und Montage nur durch Fachpersonal!
- Bei Schäden, die durch nicht beachten dieser Bedienungsanleitung verursacht werden, erlischt der Garantieanspruch!
- Für Folgeschäden übernehmen wir keine Haftung!
- Bei Sach- oder Personenschäden, die durch unsachgemäße Handhabung oder nicht beachten der Sicherheitshinweise verursacht werden, übernehmen wir keine Haftung. In solchen Fällen erlischt jeglicher Garantieanspruch.
- Instandsetzung nur durch Originalteile. Werden nachträgliche Änderungen vorgenommen, erlischt die Haftung des Herstellers.
- Beim Modulwechsel kann die Leuchte weiter bestromt werden!
- Es können nur komplette Module getauscht werden!
- Es können nur gleichartige Module getauscht werden. (Achtung: Ausleuchtrichtung beachten!)
- Die Leuchte besteht aus 1, 2 austauschbaren Modulen.
- Wenn die äußere flexible Leitung dieser Leuchte beschädigt ist, darf sie nur durch eine spezielle Leitung oder durch eine Leitung ersetzt werden, die ausschließlich über den Hersteller oder seinen Servicevertreter erhältlich ist.



EN

- + Alle Maßangaben sind in mm.
- + Die Zeichnungen sind nicht maßstabsgerecht.
- + Technische Änderungen bleiben vorbehalten.



- Maintenance and installation may only be performed by qualified personnel!
- Damages caused by non-compliance with these operating instructions are not covered by the warranty!
- We accept no liability for subsequent damages!
- We accept no liability for damages to property or injuries caused by improper handling or non-compliance with the safety notices, nor are these covered by the warranty.
- Original parts only must be used for repairs.
- The manufacturer's liability expires in the event of subsequent modifications.
- The lamp can remain energized while changing the module!
- Modules can only be changed in their entirety!
- They must be replaced with modules of a similar type (caution: observe the direction of illumination)!
- The lamp consists of 1, 2 replaceable modules.
- If the outer flexible cable of this luminaire is damaged, it may only be replaced by a special cable or by a cable available only from the manufacturer or his service representative.



FR

- + All dimensions stated in mm.
- + The drawings are not to scale.
- + Technical changes are reserved.



- Seul un personnel spécialisé peut procéder a la maintenance et au montage!
- En cas de dommages provoqués par le non-respect de la présente notice d'utilisation, la garantie est annulée!
- Nous déclinons toute responsabilité pour les dommages consécutifs!
- En cas de dommages matériels ou corporels provoqués par une manipulation non conforme ou le non-respect des présentes consignes de sécurité, nous déclinons toute responsabilité. Dans de tels cas, toute forme de garantie est annulée.
- L'entretien doit être réalisé avec des pièces d'origine. Si des modifications subséquentes sont effectuées, la responsabilité du fabricant n'est plus engagée.
- Lors du changement du module, le luminaire peut continuer à être sous tension!
- Seuls des modules complets peuvent être remplacés (attention, tenir compte du sens d'éclairage).
- Es können nur gleichartige Module getauscht werden. (Achtung: Ausleuchtrichtung beachten!)
- Le luminaire est constitué de 1, 2 modules.
- Si le câble flexible extérieur de ce luminaire est endommagé, il ne peut être remplacé que par un câble spécial ou par un câble disponible uniquement auprès du fabricant ou de son service après-vente.



ES

- + Toutes les indications de mesure sont en mm.
- + Les schémas ne sont pas à l'échelle.
- + Sous réserve de modifications techniques.



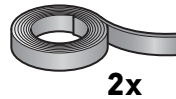
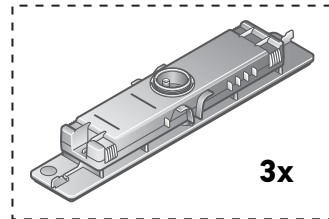
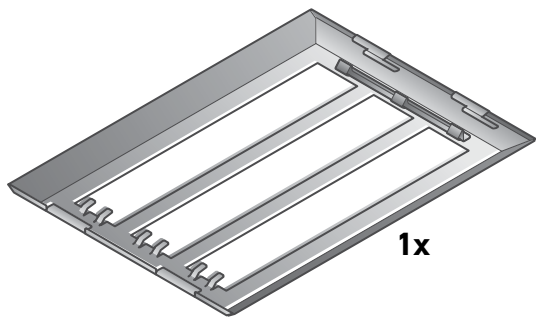
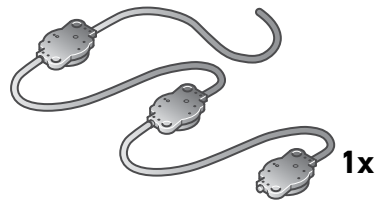
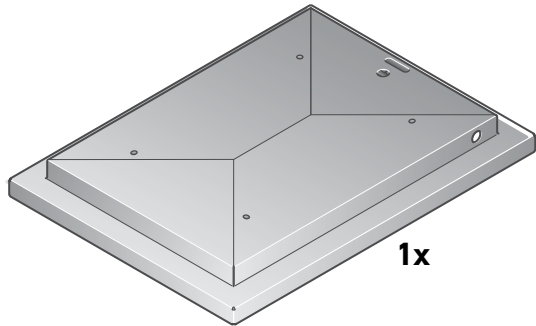
- El mantenimiento y el montaje debe ser llevado a cabo sólo por personal especializado!
- Los derechos de garantía quedarán extinguidos si se producen danos por no observar estas instrucciones.
- No nos hacemos responsables de los danos consiguientes.
- Declinamos toda responsabilidad en caso de que se produzcan danos personales o materiales debido a un manejo incorrecto o por no observar las instrucciones de seguridad. En tales casos quedan extinguidos los derechos de garantía.
- Las reparaciones deben realizarse exclusivamente con piezas originales. Si se realizan modificaciones posteriores, el fabricante quedará eximido de cualquier responsabilidad.
- Téngase en cuenta que durante el cambio de módulos las luces pueden estar recibiendo corriente.
- Sólo se pueden sustituir módulos completos.
- Para la sustitución sólo se pueden emplear módulos del mismo tipo (atención: téngase en cuenta la orientación de la iluminación).
- Las luces se componen de 1, 2 módulos intercambiables.
- Si el cable flexible exterior de esta luminaria está dañado, solo puede ser reemplazado por un cable especial o por un cable disponible solo del fabricante o su representante de servicio.



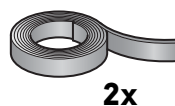
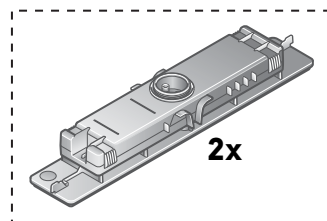
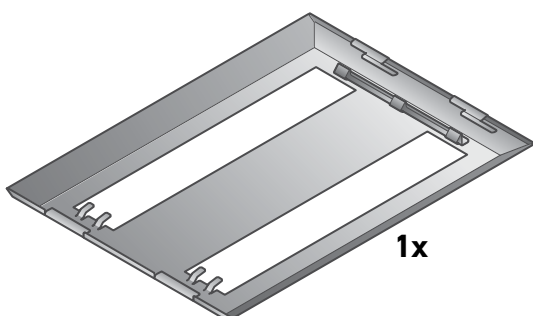
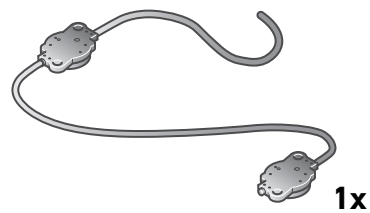
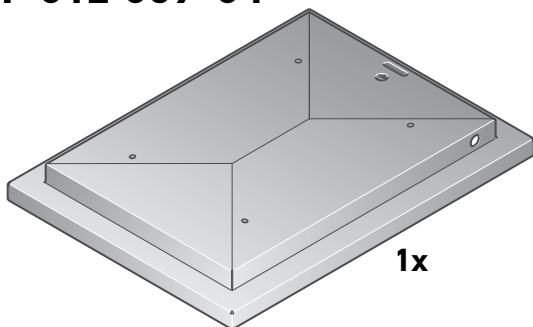
- + Todas las dimensiones son en mm.
- + Los dibujos no son a escala.
- + Reservado el derecho a realizar modificaciones técnicas.

DE Lieferumfang  
 EN Scope of delivery  
 FR Contenu de la livraison  
 ES Volumen de suministro

**8NF 012 659-00**  
**8NF 012 659-03**

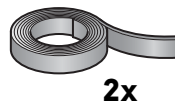
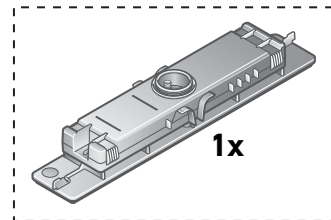
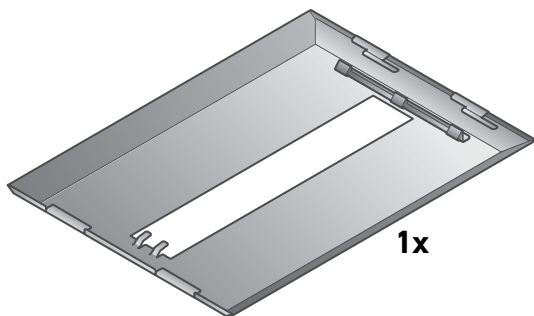
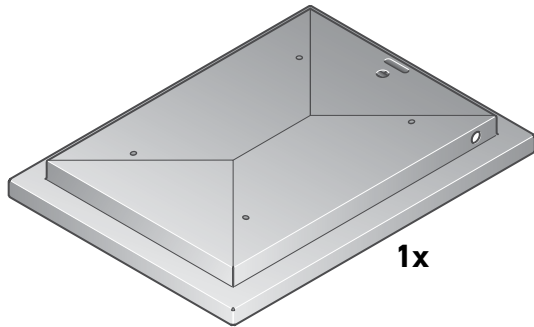


**8NF 012 659-01**  
**8NF 012 659-04**

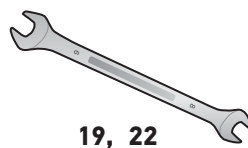
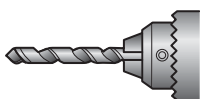


DE Lieferumfang  
 EN Scope of delivery  
 FR Contenu de la livraison  
 ES Volumen de suministro

**8NF 012 659-02**  
**8NF 012 659-05**



DE Benötigte Montagewerkzeuge  
 EN Installation tools required  
 FR Outillage de montage requis  
 ES Herramientas de montaje necesarias



DE	Montage
EN	Mounting
FR	Montage Général
ES	Montaje

**DE DEUTSCH**



**Sicherheitshinweis**

Wartung und Montage nur durch Fachpersonal!

Leuchtenmontage nur durch Fachpersonal und mit für die Montagestelle geeignetem Befestigungsmittel befestigen.

Bei Schäden, die durch nicht beachten dieser Bedienungsanleitung verursacht werden, erlischt der Garantieanspruch! Für Folgeschäden übernehmen wir keine Haftung!

Bei Sach- oder Personenschäden, die durch unsachgemäße Handhabung oder nicht beachten der Sicherheitshinweise verursacht werden, übernehmen wir keine Haftung. In solchen Fällen erlischt jeglicher Garantieanspruch. Instandsetzung nur durch Originalteile. Werden nachträgliche Änderungen vorgenommen, erlischt die Haftung des Herstellers. Beim Modulwechsel kann die Leuchte weiter bestromt werden! Es können nur komplette Module getauscht werden! Es können nur gleichartige Module getauscht werden. (Achtung: Ausleuchtrichtung beachten!) Die Leuchte besteht aus 1/2/3 auswechselbaren Modulen.

**EN ENGLISH**



**Safety notice**

Maintenance and installation should only be carried out by qualified personnel! Lights may only be installed by qualified personnel and with fastening materials that are suitable for the installation position.

Claims under guarantee will be void in cases where damage has occurred due to non-observance of these operating instructions! We do not accept liability for consequential damage!

We do not accept any liability for material damages or personal injuries which are caused by improper handling or non-observance of the safety information. In such cases, any claims under guarantee will be void. Only repair with original parts. Any later modifications will void the manufacturer's warranty. Power can continue to be supplied to the light during module change! Only complete modules can be exchanged! Only modules of the same type can be exchanged with one another. (Warning: be aware of the direction of illumination!) The light consists of 1/2/3 exchangeable modules.

**FR FRANÇAIS**



**Consigne de sécurité**

Seul un personnel spécialisé peut procéder à la maintenance et au montage !

Le montage des luminaires ne peut s'effectuer que par du personnel qualifié et qu'en utilisant des moyens de fixation adéquats pour l'emplacement de montage choisi.

En cas de dommages provoqués par le non-respect de la présente notice d'utilisation, la garantie est annulée ! Nous déclinons toute responsabilité pour les dommages consécutifs ! En cas de dommages matériels ou corporels provoqués par une manipulation non conforme ou le non-respect des présentes consignes de sécurité, nous déclinons toute responsabilité. Dans de tels cas, toute forme de garantie est annulée. L'entretien doit être réalisé avec des pièces d'origine. Si des modifications subséquentes sont effectuées, la responsabilité du fabricant n'est plus engagée. Lors du changement du module, le luminaire peut continuer à être sous tension ! Seuls des modules complets peuvent être remplacés ! Seuls des modules de même type peuvent être remplacés (attention, tenir compte du sens d'éclairage!). Les luminaires se composent à 1/2/3 de modules remplaçables.

**ES ESPAÑOL**



**Indicaciones de seguridad**

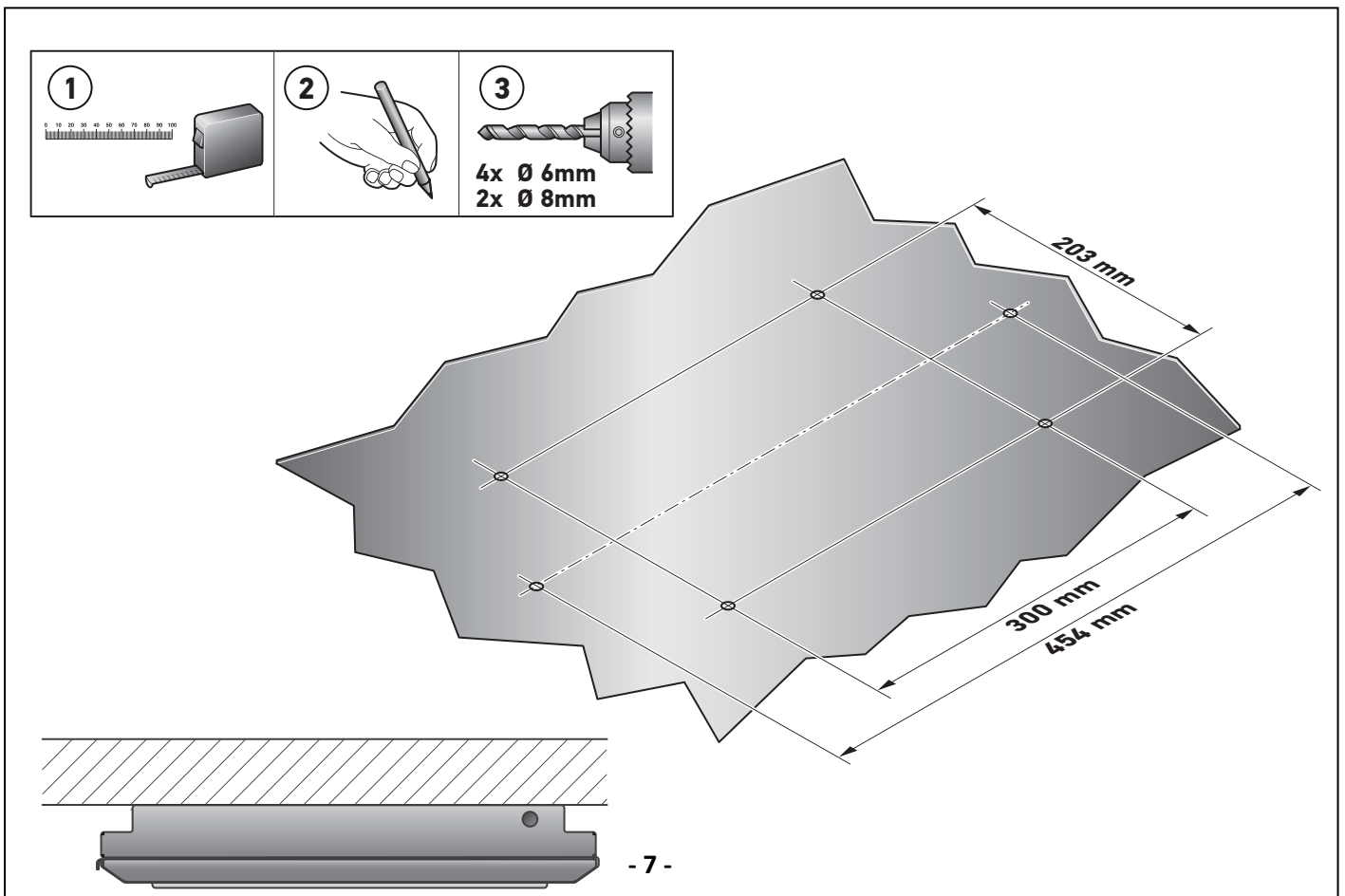
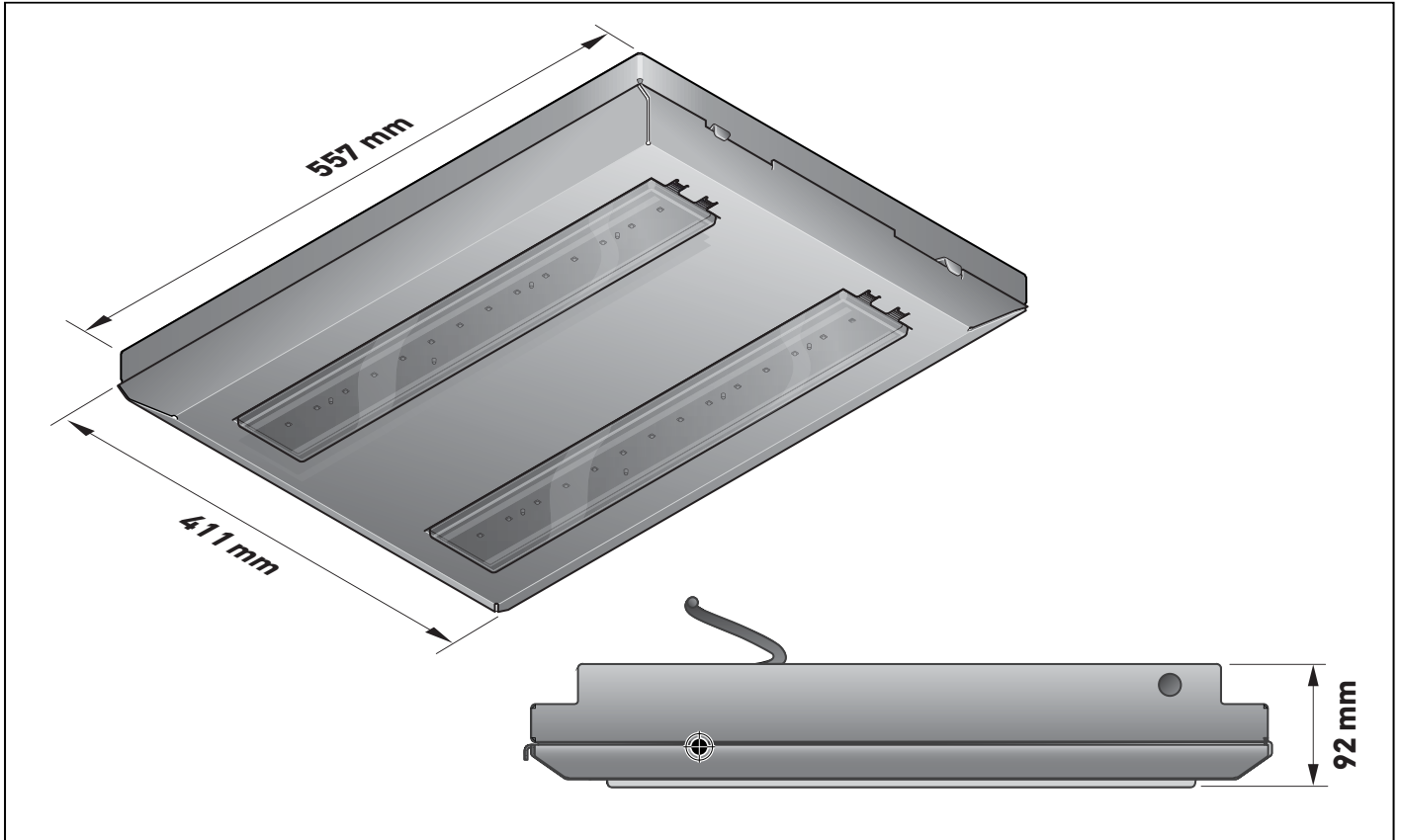
¡El mantenimiento y el montaje deben ser realizados exclusivamente por personal cualificado!

La lámpara debe instalarse y fijarse sólo por personal cualificado y sólo con el material de fijación indicado para la zona de montaje.

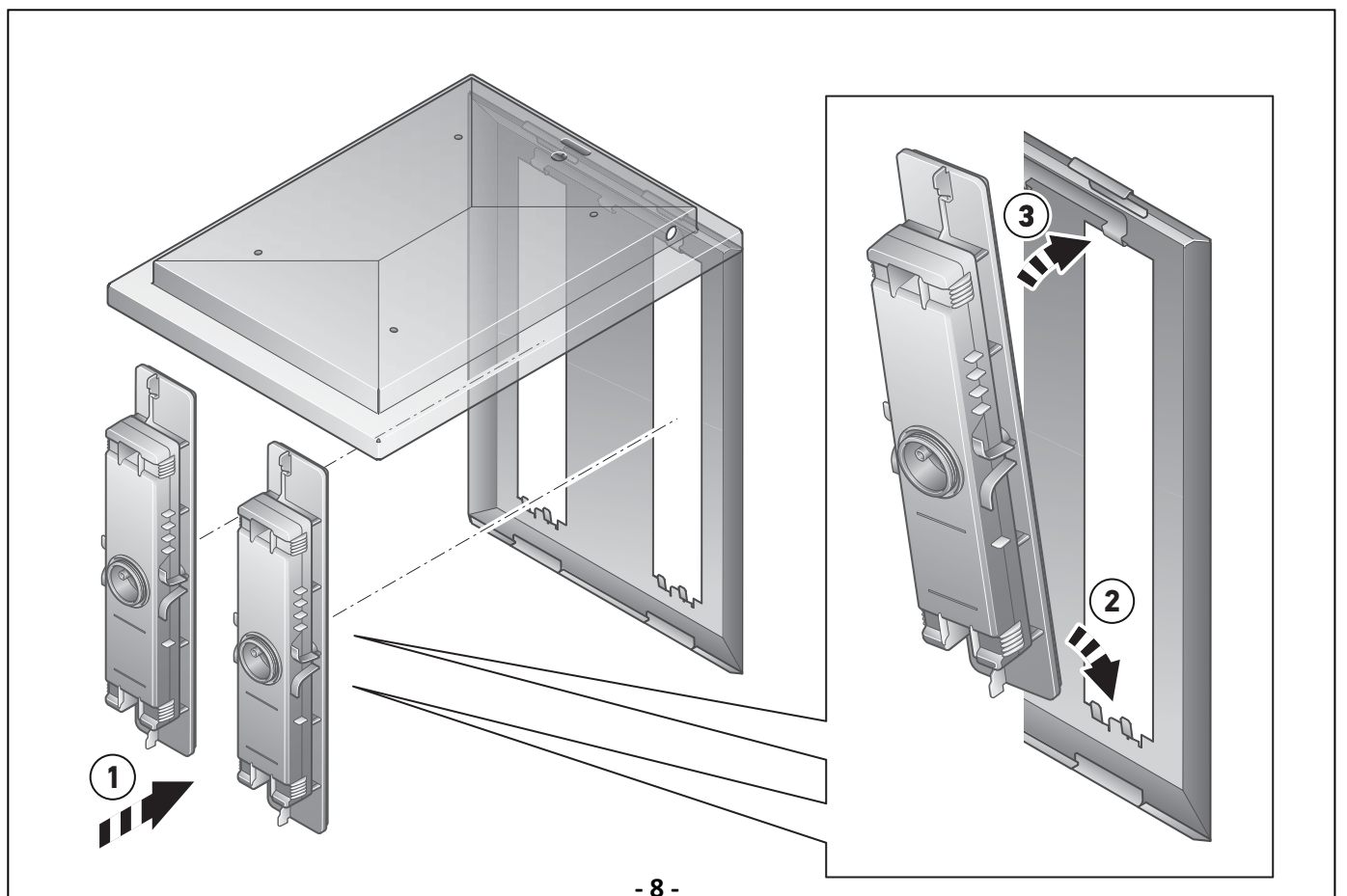
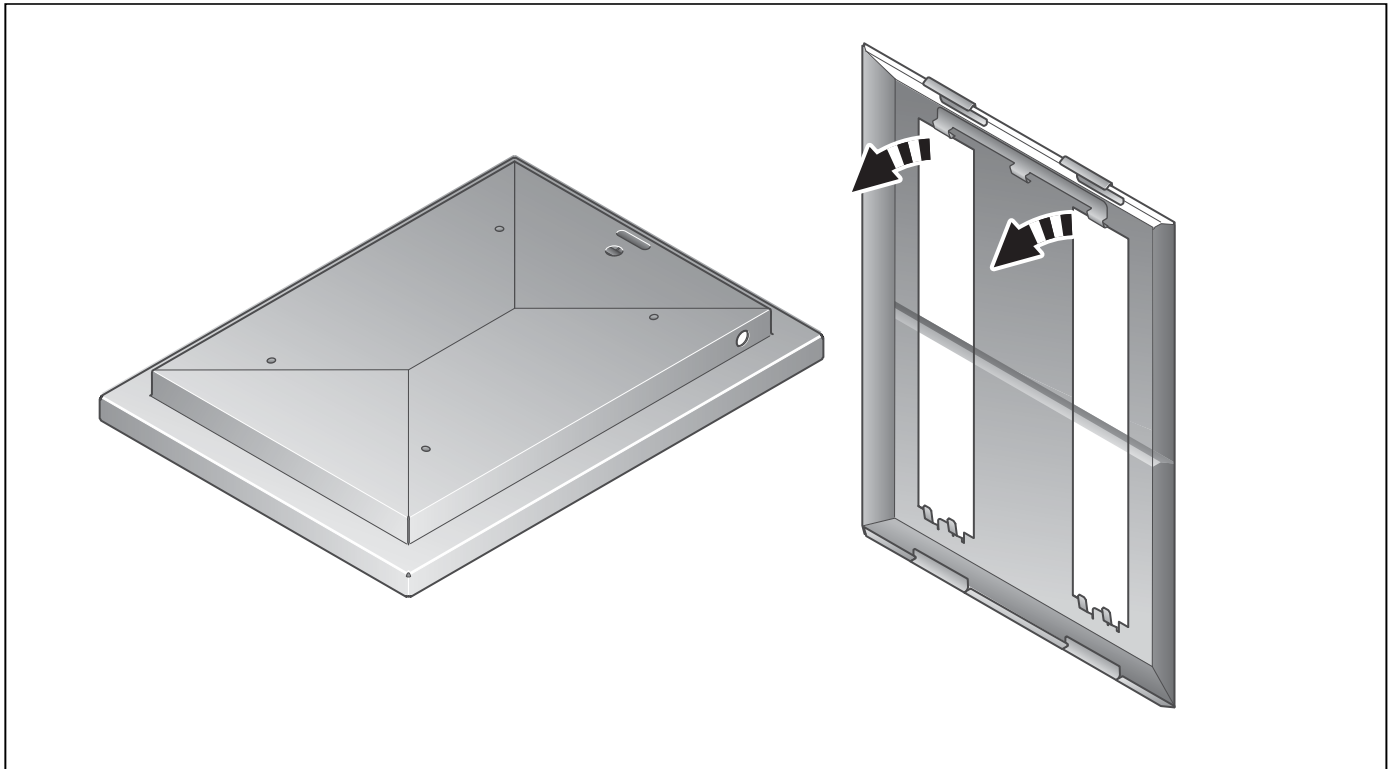
¡El derecho de garantía quedará anulado si se producen años causados por no haber respetado estas instrucciones de uso! ¡No podemos hacernos responsables de otros daños secundarios!

No nos hacemos responsables de daños materiales o personales provocados por una manipulación indebida o por no haber respetado las indicaciones de seguridad. En tal caso se perdería todo derecho de garantía. Cualquier reparación debe realizarse con repuestos originales. Si se lleva a cabo cualquier modificación posterior, quedará anulada la responsabilidad del fabricante. ¡Al sustituir el módulo lámpara puede seguir recibiendo corriente! ¡Sólo podrán sustituirse módulos completos! Sólo podrán sustituirse módulos de iguales características. (Atención: ¡Deberá respetarse la orientación de la lámpara!) Le luminaire est constitué de 3 / 2 / 1 modules remplaçables

DE Montage  
 EN Mounting  
 FR Montage Général  
 ES Montaje

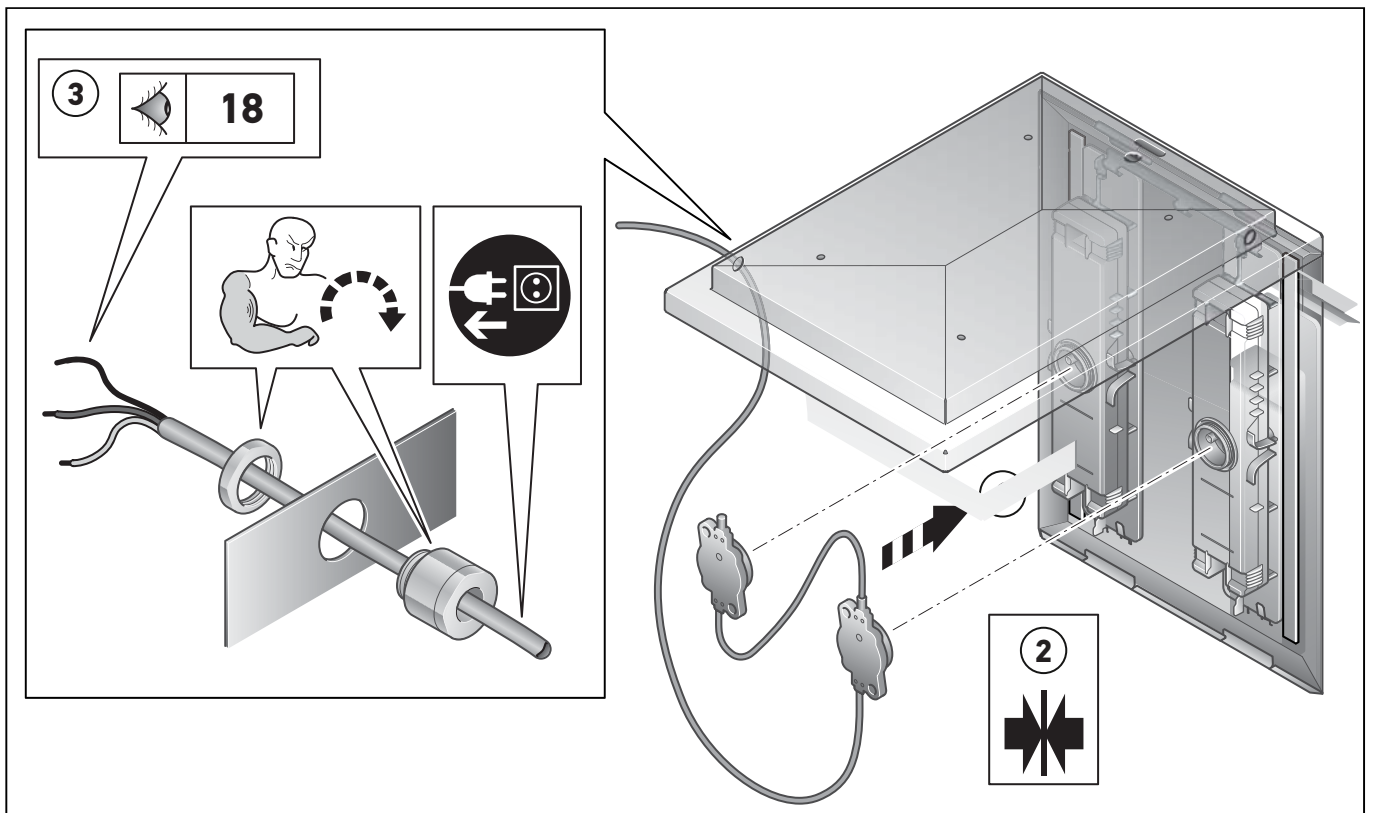
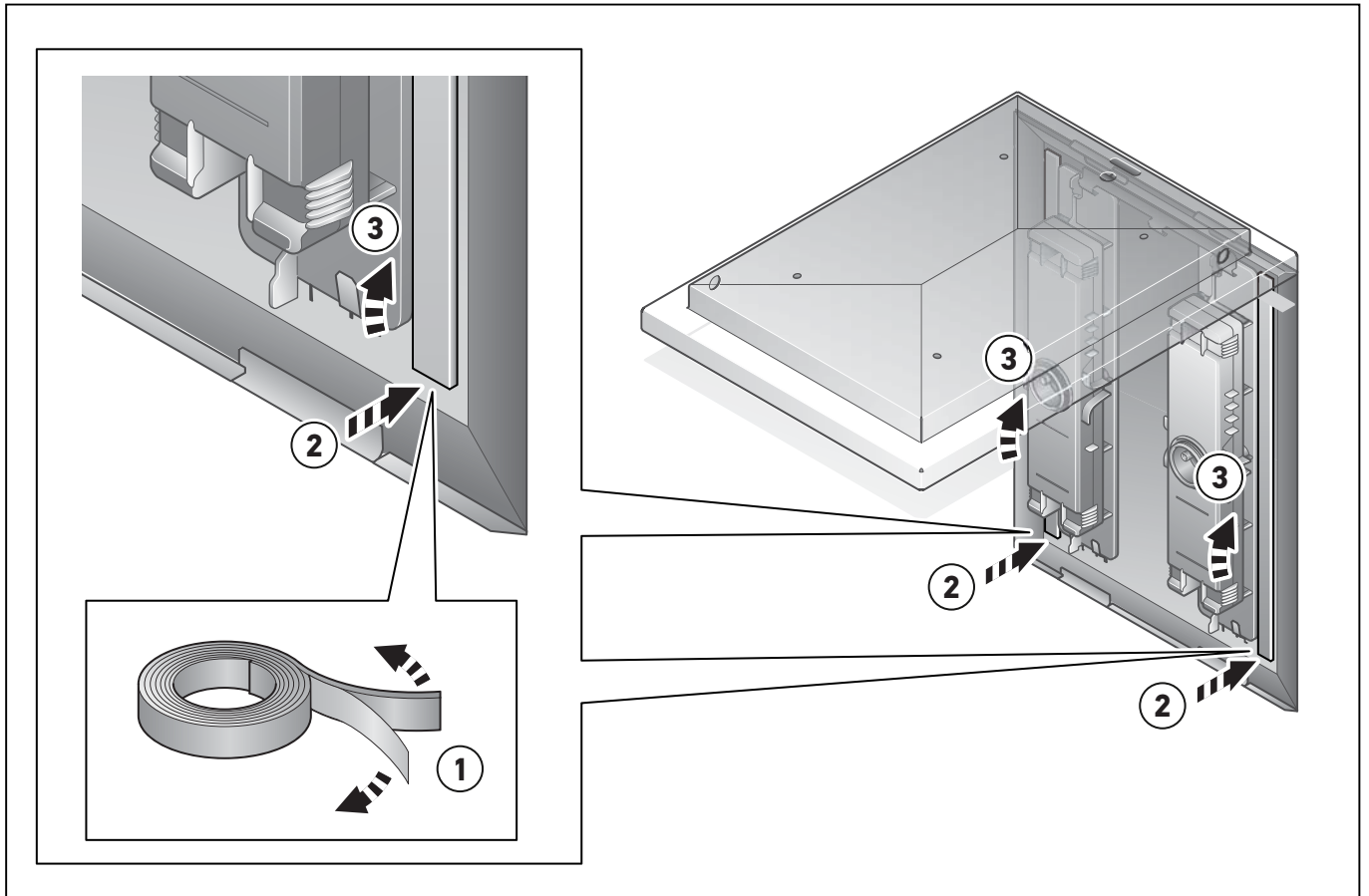


DE Montage  
EN Mounting  
FR Montage Général  
ES Montaje

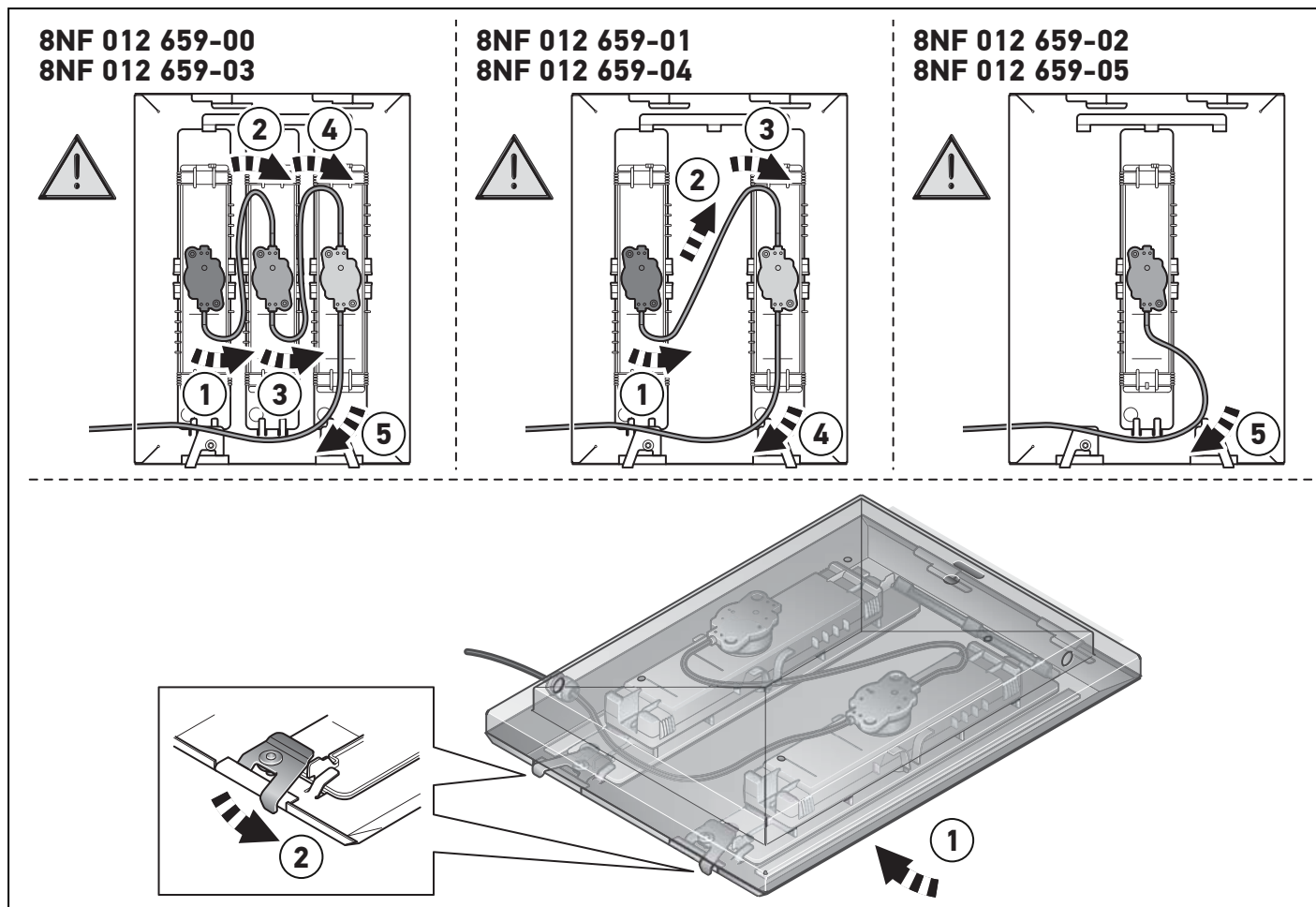




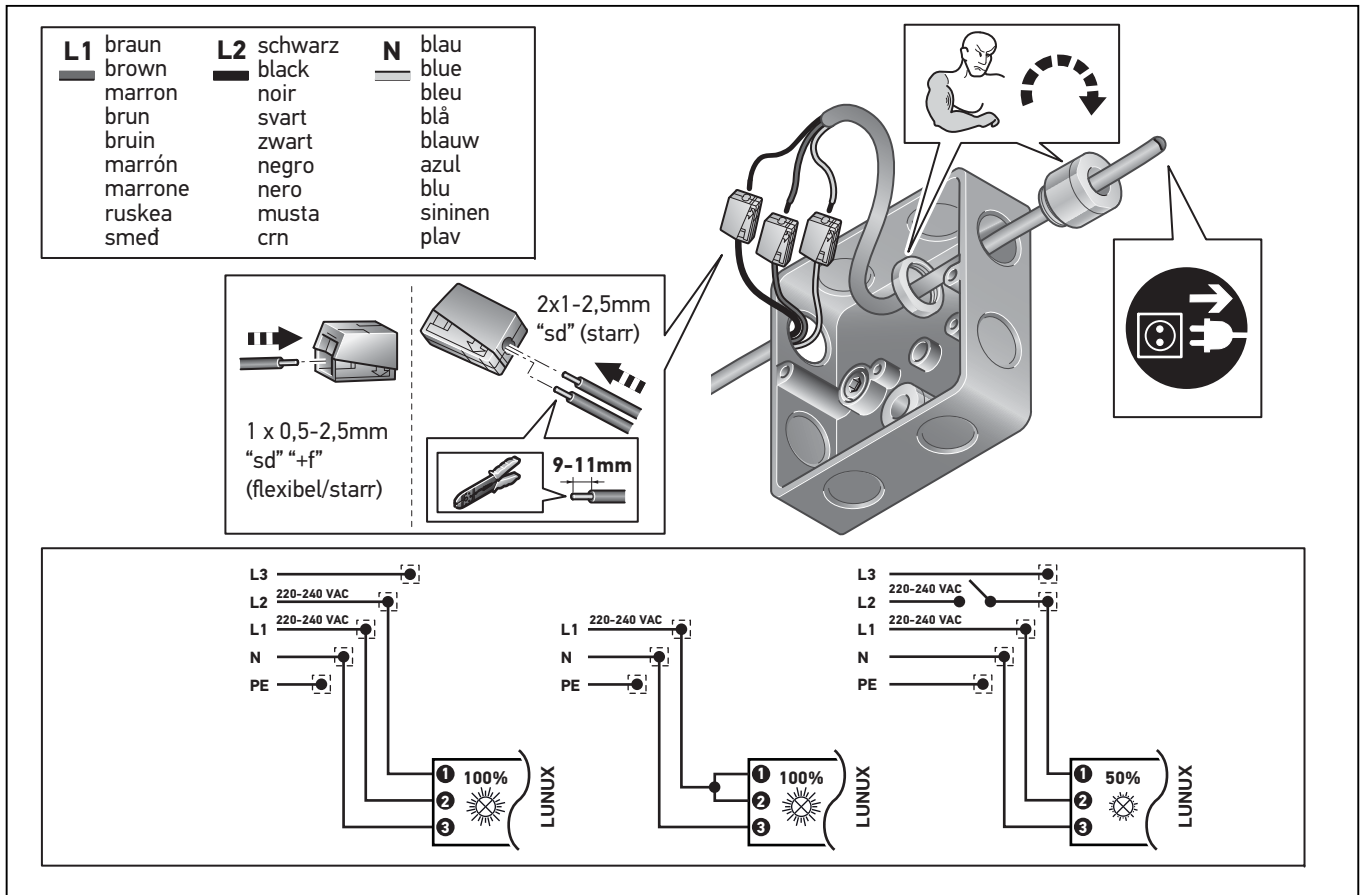
DE Montage  
 EN Mounting  
 FR Montage Général  
 ES Montaje



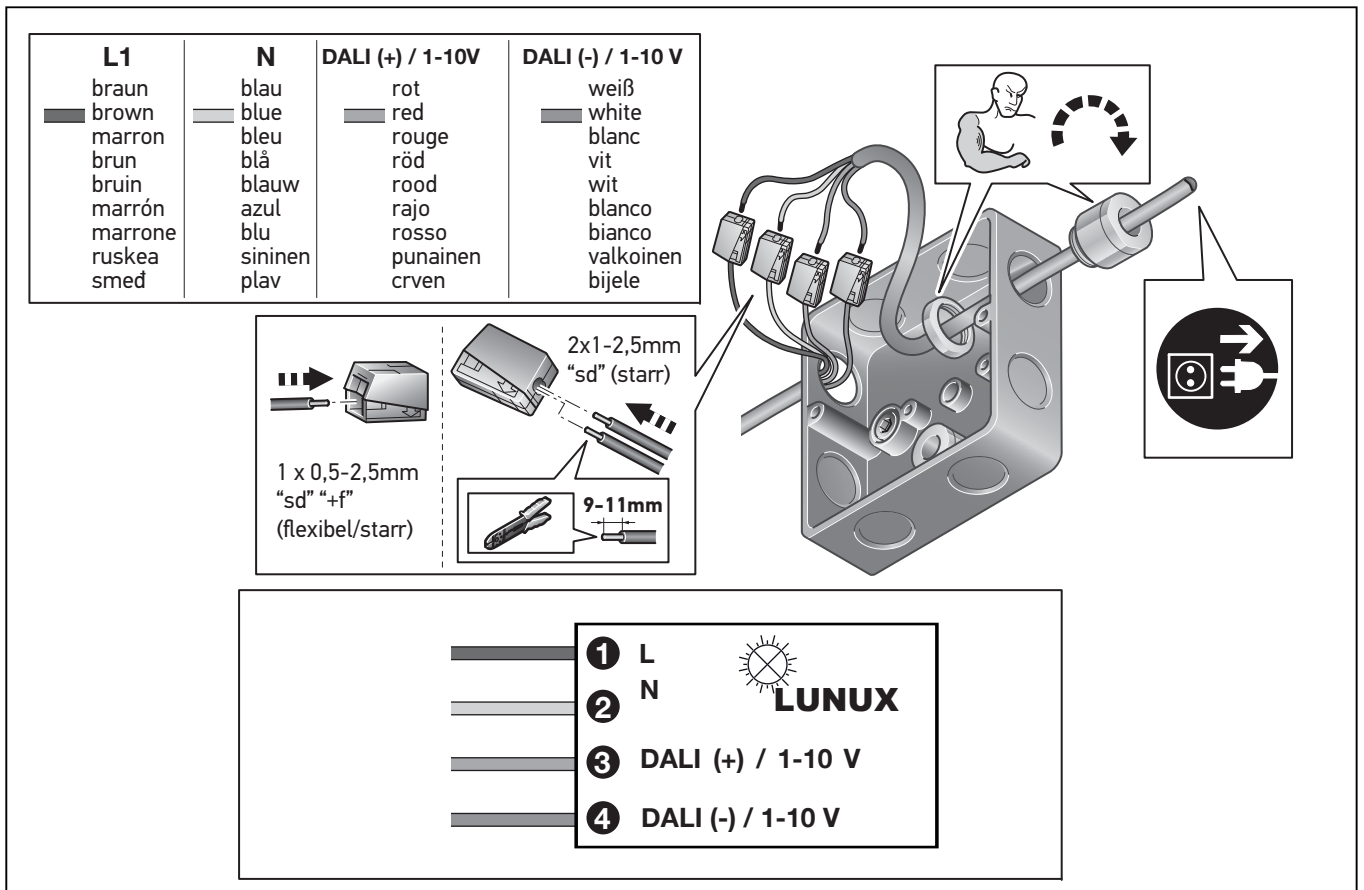
DE Montage  
 EN Mounting  
 FR Montage Général  
 ES Montaje



- DE Elektrischer Anschluss 50% / 100%
- EN Electrical connection 50% / 100 %
- FR Raccordement électrique 50% / 100%
- ES Conexión eléctrica 50% / 100%



DE Elektrischer Anschluss DALI / 1-10V  
 EN Electrical connection DALI / 1-10V  
 FR Raccordement électrique DALI / 1-10V  
 ES Conexión eléctrica DALI / 1-10V



DE Elektrischer Anschluss  
 EN Electrical connection  
 FR Raccordement électrique  
 ES Conexión eléctrica

**DE** Die Verwendung von Anschlusselementen mit mindestens IP65 wird empfohlen.

**EN** The use of connecting elements with at least IP65 is recommended.

**FR** Il est recommandé d'utiliser des éléments de raccordement dotés d'un indice de protection IP65 (au moins).

**ES** Se recomienda utilizar la conexión con al menos IP65.