



DE Wartung und Montage nur durch Fachpersonal!
Zusätzliche Information siehe Sensor Anleitung und IL2 PLUS Gesamtanleitung (460 948-09).

EN Maintenance and installation may only be performed by qualified personnel!
Additional information see sensor manual and IL2 PLUS Total Manual (460 948-09).

FR Seul un personnel spécialisé peut procéder à la maintenance et au montage! Pour plus d'information, consultez les instructions relatives aux capteurs et les instructions générales relatives au luminaire IL2 PLUS (460 948-09).

SL Vzdrževanje in montažo naj opravlja samo strokovno osebje!
Za dodatne informacije glejte navodila za senzorje in skupna navodila IL2 PLUS (460 948-09).

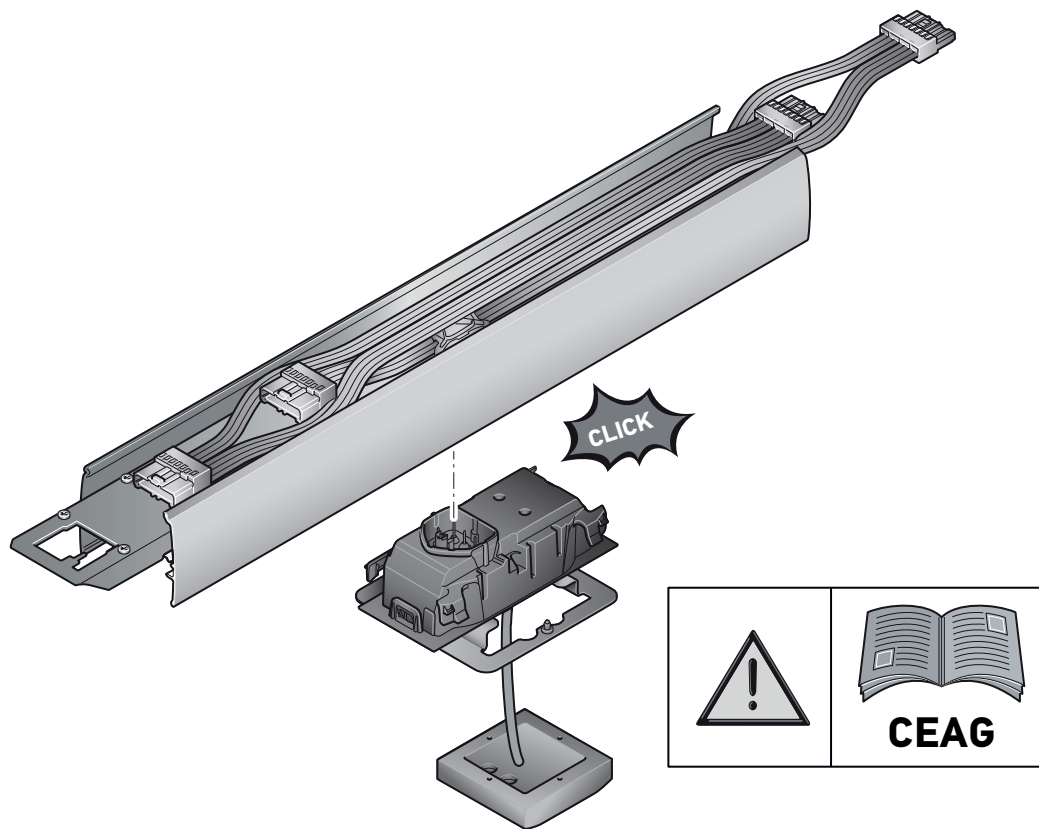
NL Onderhoud en montage alleen door vakkundig personeel!
Zie voor aanvullende informatie de handleiding van de sensor en de hoofdhandleiding van de IL2 PLUS (460 948-09).

ES El mantenimiento y el montaje debe ser llevado a cabo sólo por personal especializado.
Para más información, véanse las instrucciones de los sensores y las instrucciones generales de IL2 PLUS (460 948-09).

IT Far eseguire manutenzione e montaggio solo da personale specializzato!
Per informazioni aggiuntive vedere le istruzioni sul sensore e le istruzioni generali IL2 PLUS (460 948-09).

FI Vain ammattilaiset saavat suorittaa huollon ja asennuksen!
Katso lisätietoja tunnistinten ohjeesta ja koko IL2 PLUS valojärjestelmän ohjeesta (460 948-09).

BS Montaza samo uz strucne osoblje!
Za dodatne informacije glejte navodila za senzorje in skupna navodila IL2 PLUS (460 948-09).



LUNUX GmbH
Mergenthalerstraße 6
D-30880 Laatzen/Germany
www.lunux-lighting.com

©LUNUX GmbH, Laatzen
460 948-33/03.16